

AIR SPEED YAMAHA T-MAX

244.122: per montare il nuovo Air Speed Polini è necessario rimuovere parti di carrozzeria e particolari che intralciano la rimozione del variatore originale. Allentare la vite dell'attacco posteriore della marmitta e smontare il coperchio della trasmissione. Utilizzando le due viti esagonali m.6 che fissano il carter copri variatore, allargare le pulegge del variatore posteriore per togliere tensione alla cinghia di trasmissione (dis.9), svitare il dado dell'albero motore e sfilare la puleggia originale e sostituirla con la puleggia Air Speed Polini. **Attenzione:** serrare il dado albero con coppia 16 Kgf.m – 160 N.m.

244.122: to assemble the new Polini Air Speed, remove all the body parts and the components that may make it difficult to remove the original variator. Loosen the screw of the rear connection of the exhaust system and disassemble the transmission cover. Using the two hexagonal-head M6 screws which fix the variator cover case, enlarge the pulleys of the rear speed control to keep tension away from the transmission chain (figure 9); unscrew the crankshaft nut, remove the original pulley and change it with the Polini Air Speed pulley. **Attention:** tighten the crankshaft nut with 16 Kgf.m – 160 N.m. torque wrench value.

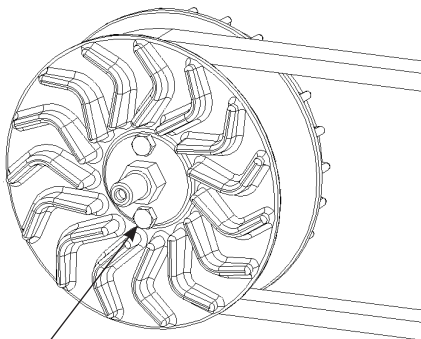
244.122: pour monter le nouveau Air Speed Polini il est nécessaire d'enlever des pièces de la carrosserie et d'autres pièces qui compliquent le démontage du variateur d'origine. Desserrer la vis de serrage arrière du pot et démonter le couvercle de la transmission. En utilisant les deux vis hexagonales m.6 qui fixent le carter qui couvre le variateur, agrandir les poulies du variateur arrière pour réduire la tension de la courroie de transmission (figure 9), dévisser l'écrou du vilebrequin, enlever la poulie d'origine et le remplacer par la poulie Air Speed Polini. **Attention:** serrer l'écrou du vilebrequin avec couple 16Kgf.m – 160 N.m.

244.122: para montar el nuevo Air Speed Polini es necesario quitar las partes del carenado y las partes que pueden obstaculizar la remoción del variador original; aflojar el tornillo del soporte trasero del escape y desmontar la tapa de la transmisión. Usar los dos tornillos hexagonales m.6 que sujetan el carter variador para ensanchar las poleas del variador trasero para sacar tensión a la correa de transmisión (dis. 9), destornillar la tuerca del cigüeñal, sacar la polea original y sustituirla con la polea Air Speed polini. **Atención:** cerrar la tuerca del cigüeñal con llave dinamométrica de valor 16 Kgf.m – 160 N.m.

244.122: um die neue Air Speed Polini einzubauen ist es notwendig, Teile der Karosserie und weitere Teile welche die Demontage der Variomatikabdeckung verhindern auszubauen. Die Schraube der rückseitigen Verbindung vom Auspuff lockern und den Deckel des Antriebs ausbauen. Verwenden sie die Sechskantschrauben (6 mm) der Variomatikabdeckung um die Riemenscheibe des Hintersvariomatiks zu fixieren und die Spannung auf den Antriebsriemen wegzunehmen (Abb.9). Dann die Mutter der Kurbelwelle abschrauben, das Originalgebläse riemenscheibe und es durch die Riemenscheibe Air Speed Polini ersetzen. **Achtung:** die Mutter der Antriebswelle anschrauben mit Drehmoment 16 Kgf.m – 160 N.m.

9

PULEGGIA POSTERIORE
REAR PULLEY
POULIE ARRIERE
POLEA POSTERIOR
HINTERE RIEMENSCHLEIBE



VITI M6 ESAGONALI - M6 HEXAGONAL-HEAD SCREWS - VIS M6 HEXAGONALE
TORNILLOS M6 HEXAGONALES - SECHSKANTSCHRAUBEN M6